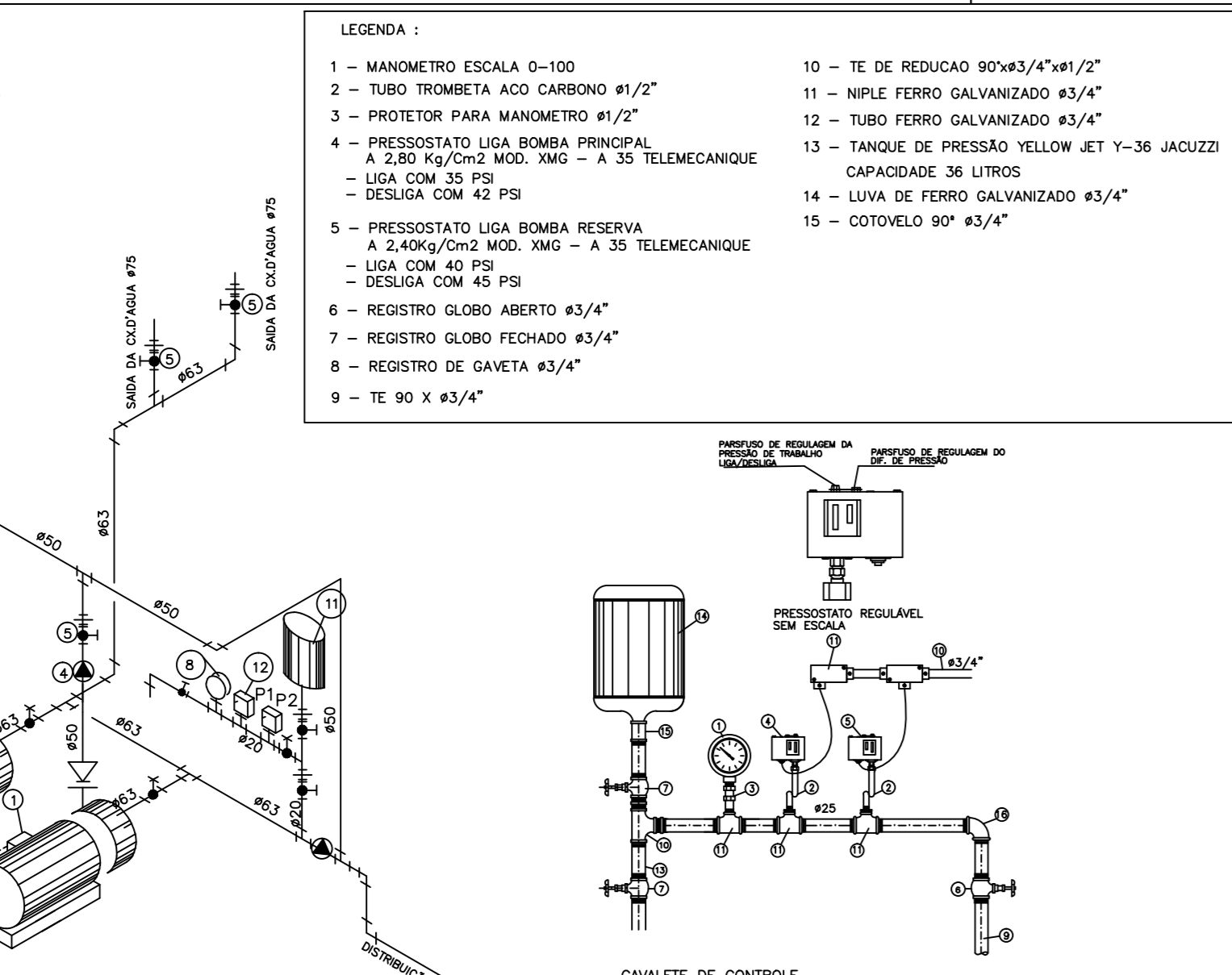


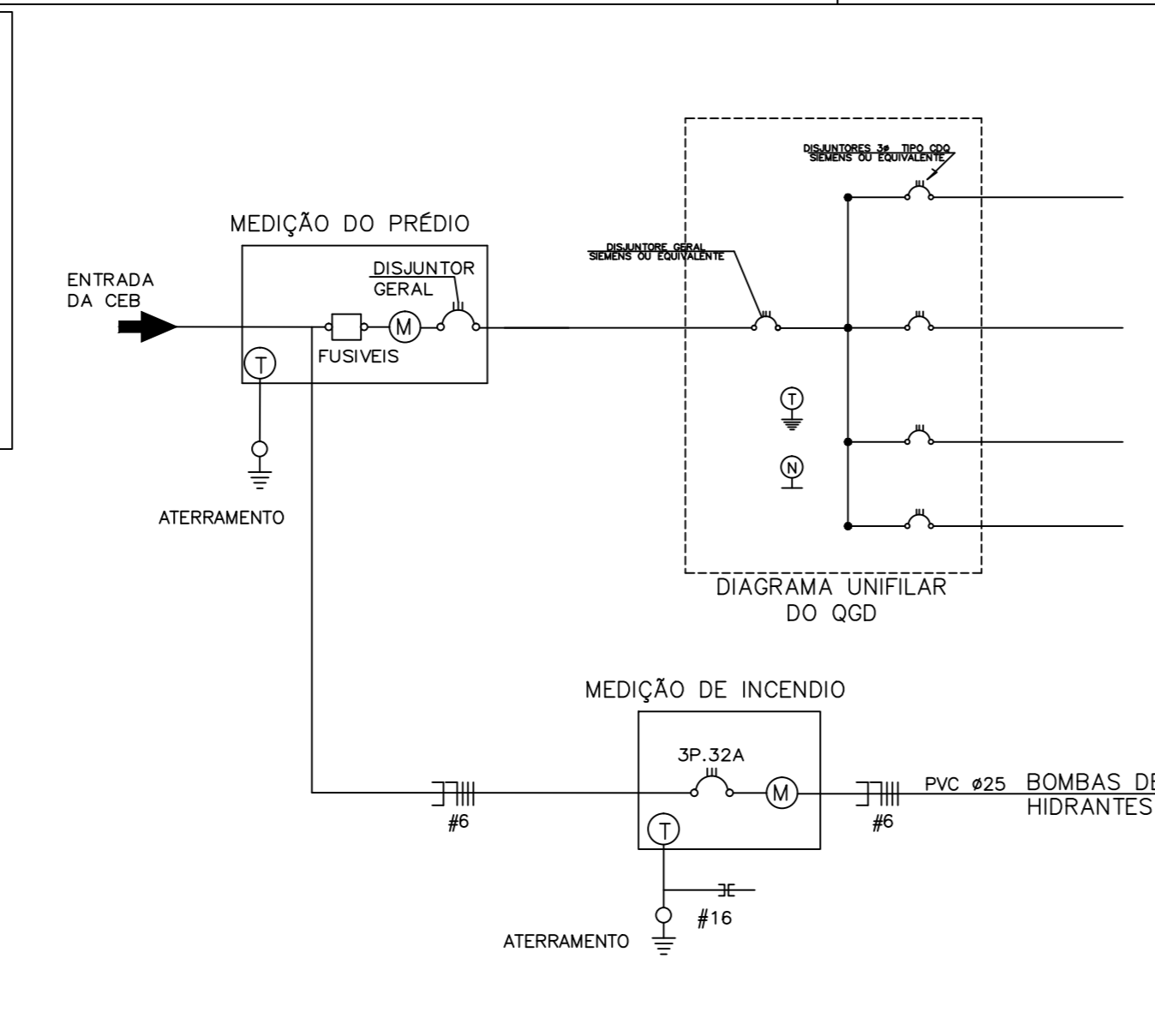
**OBSERVAÇÃO IMPORTANTE**  
O SISTEMA DE AUTOMATISMO DAS BOMBAS SEM EXECUTADO DE TAL MANEIRA QUE EM CASO DE DEFEITO NA BOMBA PRINCIPAL A BOMBA DE RESERVA ENTRENA AUTOMATICAMENTE. CONFORME DETALHE E PRESSURIZAÇÃO E DIAGRAMA DE AUTOMATISMO DO QUADRO ELÉTRICO.

- 1 - BOMBA PRINCIPAL - CONJUNTO DE MOTOR BOMBA TRIFÁSICO 28V 1750RPM - 60Hz VAZÃO = 28.400 (L/H) POTÊNCIA = 5,0CV MODELO CF-9 SARRA OU EQUIVALENTE
- 2 - BOMBA RESERVA - CONJUNTO DE MOTOR BOMBA TRIFÁSICO 28V 1750RPM - 60Hz VAZÃO = 28.400 (L/H) POTÊNCIA = 5,0CV MODELO CF-9 SARRA OU EQUIVALENTE
- 3 - PRESSÃO DE RESERVA TIPO PORTÁTIL COMPO DE BRONZE
- 4 - RESERVA SARRA COMPO DE BRONZE 100-8 SISA
- 5 - LÍMBO ASSENTO COMPO DE BRONZE CL. 10 SISA SFP
- 6 - RESERVA SARRA COMPO DE BRONZE SISA SFP
- 7 - MANOMETRO
- 8 - PAINEL DE COMANDO DAS ELÉTRICAS
- 9 - QUADRO DE PRESSÃO-T-18 JACUZZI
- 10 - PRESSURIZADOR TIPO PORTÁTIL PARA BOMBA RESERVA SARRA

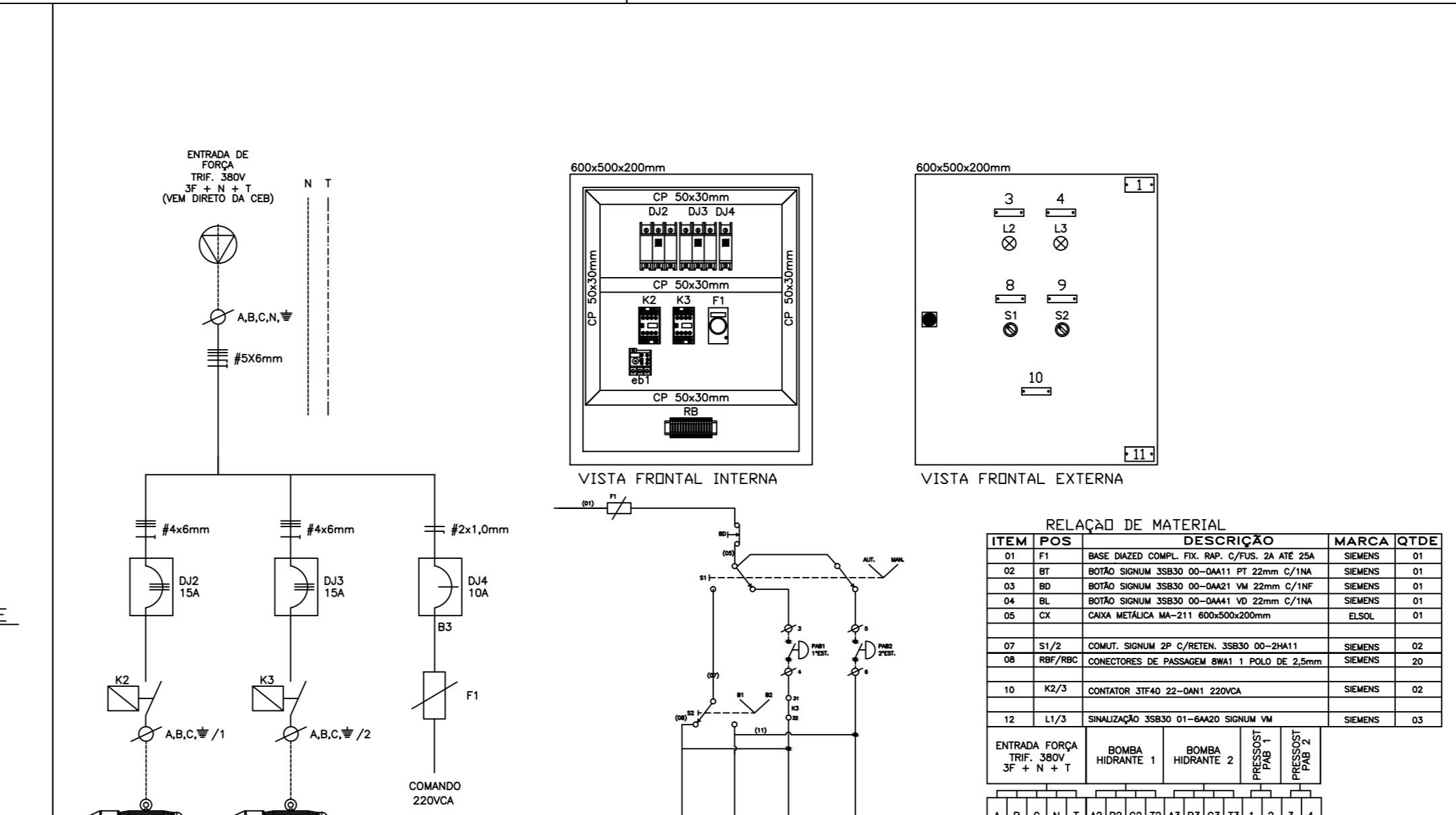


**DETALHE DO SISTEMA DE PRESSURIZAÇÃO DAS BOMBAS SEM ESCALA**

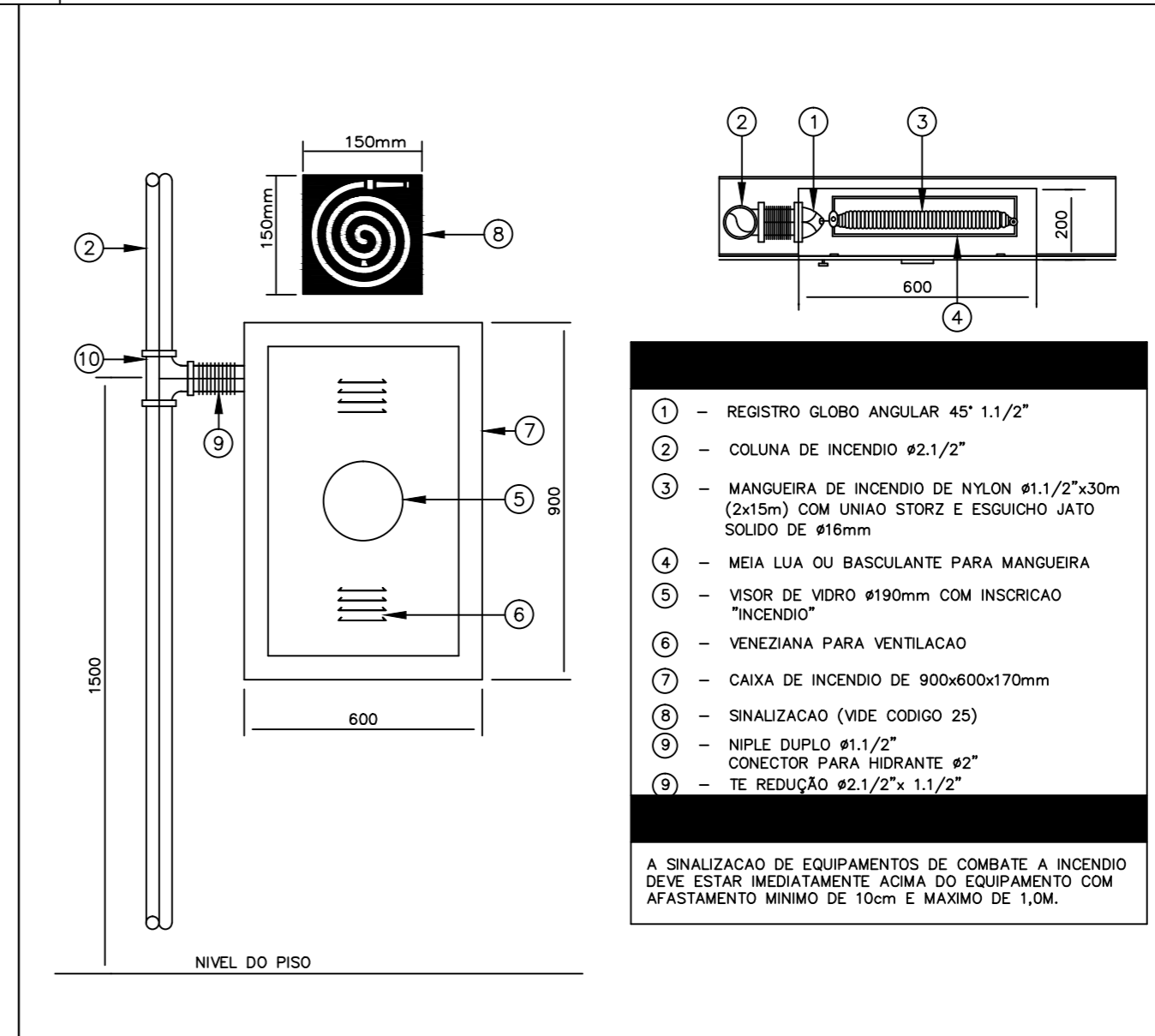
- LEGENDA:**
- 1 - MANOMETRO ESCALA 0-100
  - 2 - TUBO TROMBETA AÇO CARBONÍFICO #1/2"
  - 3 - PROTETOR PARA MANOMETRO #1/2"
  - 4 - PRESSOSTATO LIGA BOMBA PRINCIPAL A 2,800 kgf/cm<sup>2</sup> MOD. 1900 - A 30 TELEMECANIQUE LIGA COM 30 PSI
  - 5 - PRESSOSTATO LIGA BOMBA RESERVA A 3,000 kgf/cm<sup>2</sup> MOD. 1900 - A 30 TELEMECANIQUE LIGA COM 45 PSI
  - 6 - REGISTRO GLOBO ABERTO #3/4"
  - 7 - REGISTRO GLOBO FECHADO #3/4"
  - 8 - REGISTRO DE SARRA #3/4"
  - 9 - TE. 90 x #3/4"
  - 10 - TE DE REDUÇÃO 90x45/4"x1/2"
  - 11 - NIPLE FERRO GALVANIZADO #3/4"
  - 12 - TUBO FERRO GALVANIZADO #3/4"
  - 13 - TANGUE DE PRESSÃO YELLOW ET Y-36 JACUZZI CAPACIDADE 30 LITROS
  - 14 - LAVA DE FERRO GALVANIZADO #3/4"
  - 15 - COTOVELO 90° #3/4"



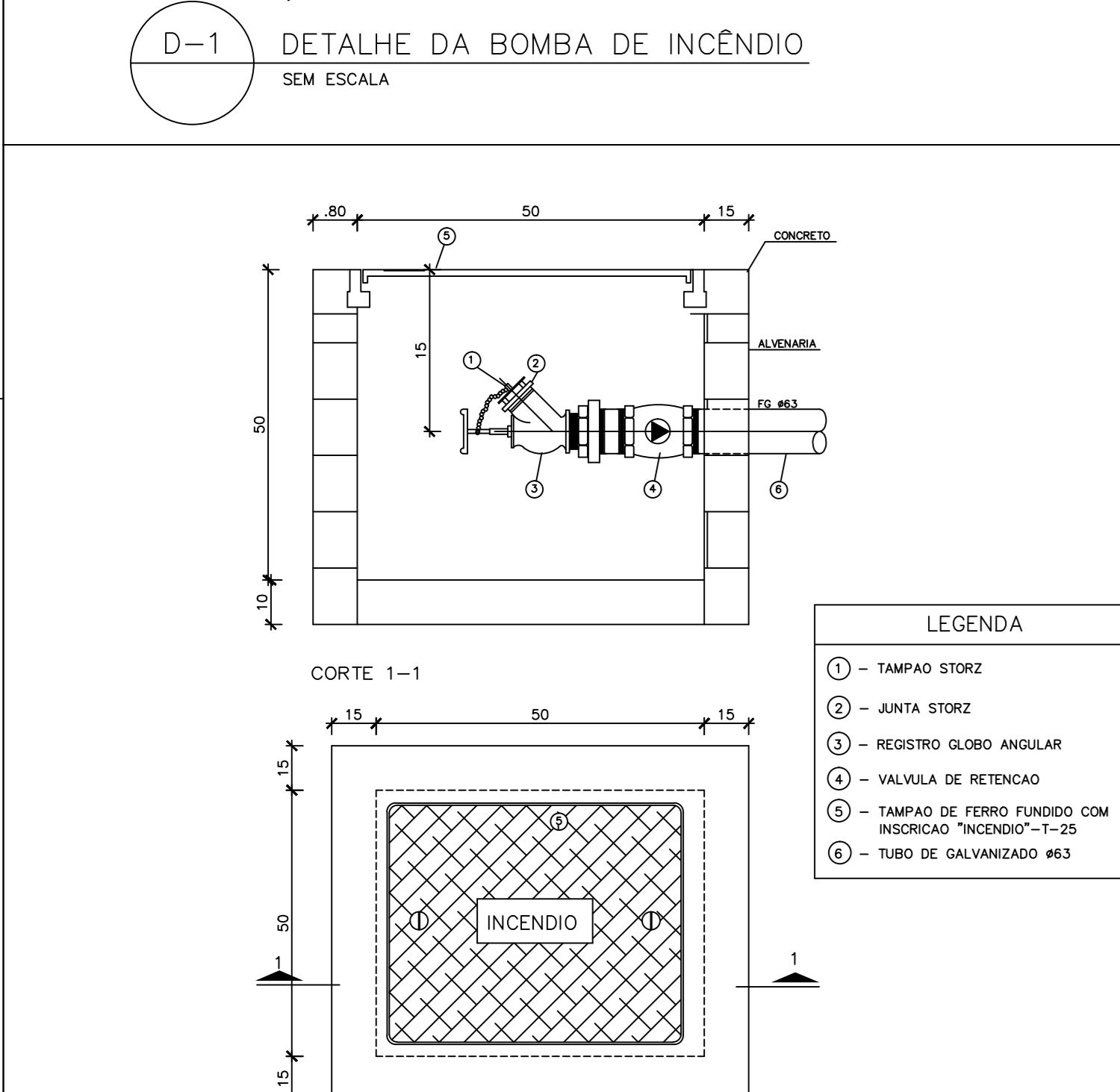
**DIAGRAMA UNIFILAR DA ALIMENTAÇÃO DO QF-INCENDIO SEM ESCALA**



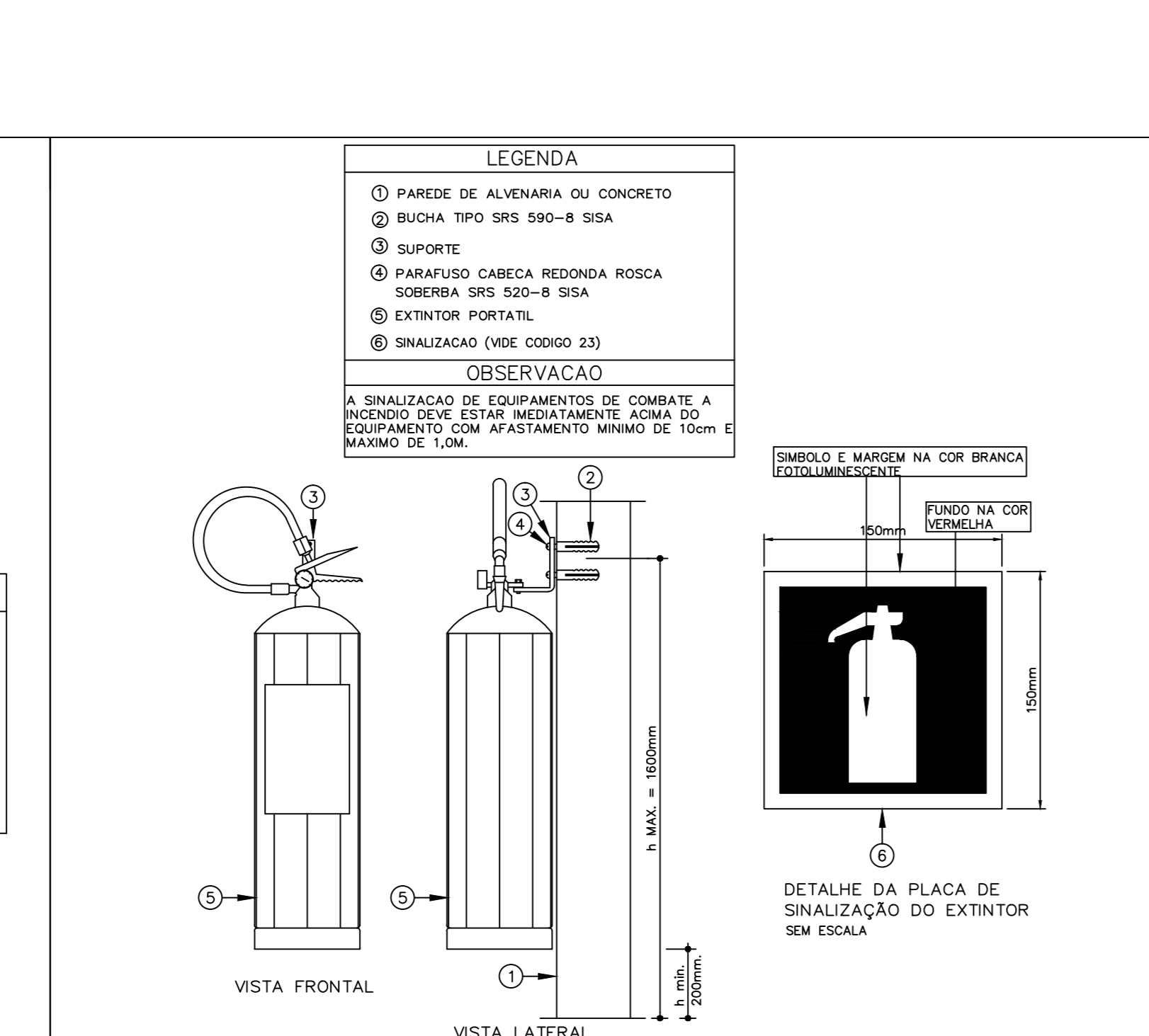
**DIAGRAMA GERAL DE COMANDO DO QUADRO DE BOMBAS DE INCENDIO AUTOMÁTICO SEM ESCALA**



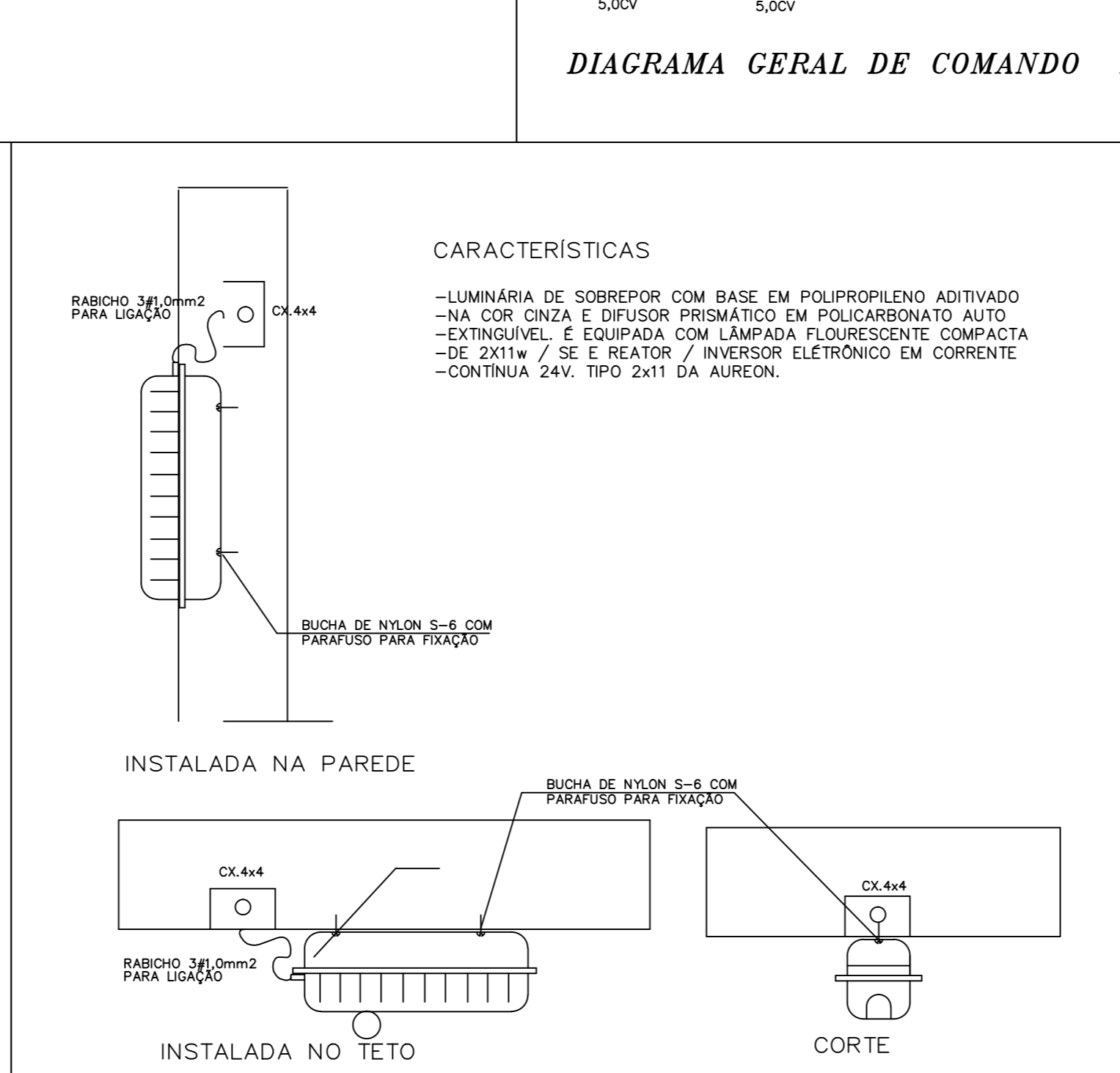
**D-2 DETALHE DA CAIXA DE INCENDIO MANG.=30,00 M COTAS EM MILÍMETROS SEM ESCALA**



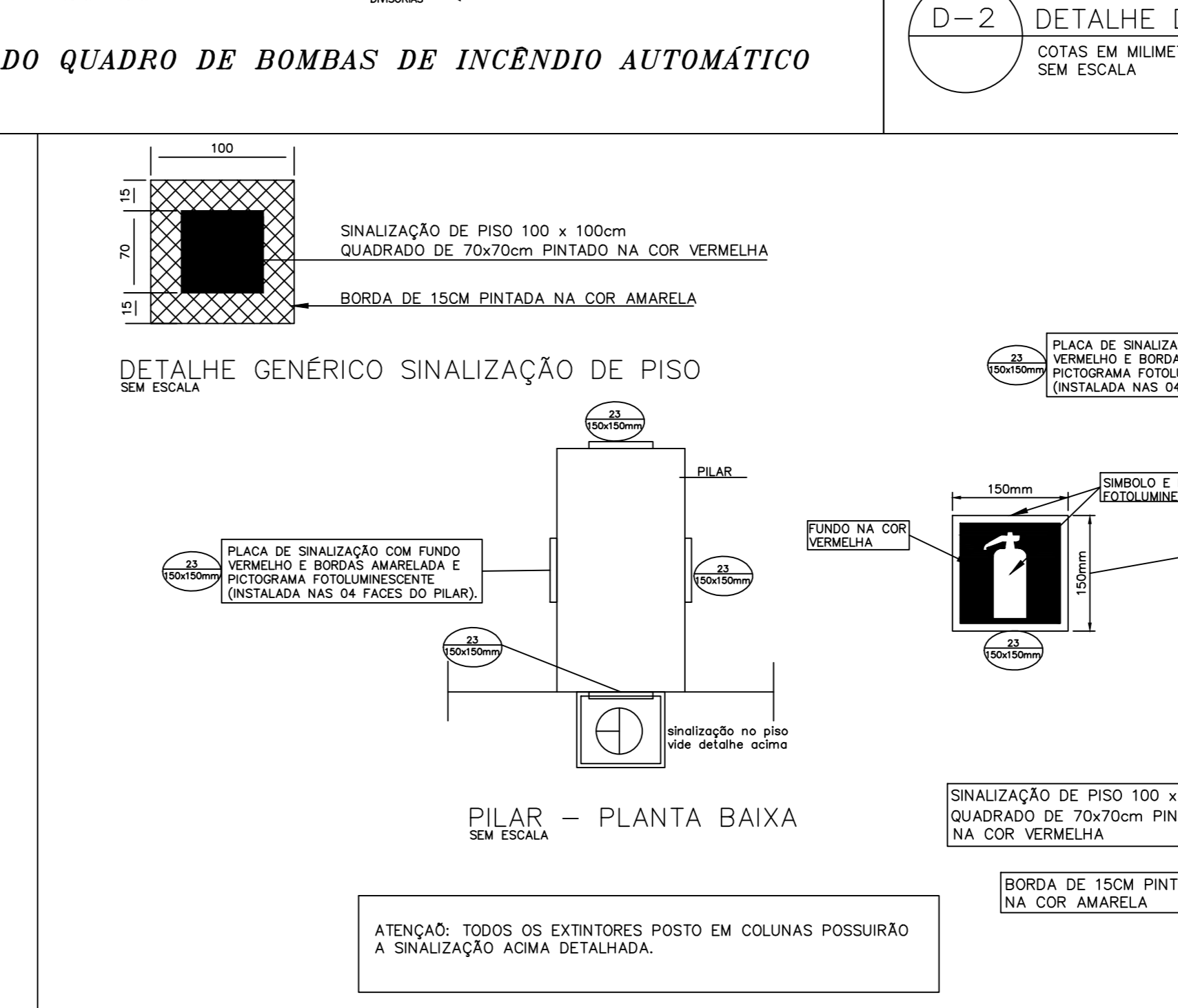
**D-3 CAIXA DE PASSEIO COM REGISTRO E VALVULA DE RETENÇÃO COTAS EM MILÍMETROS SEM ESCALA**



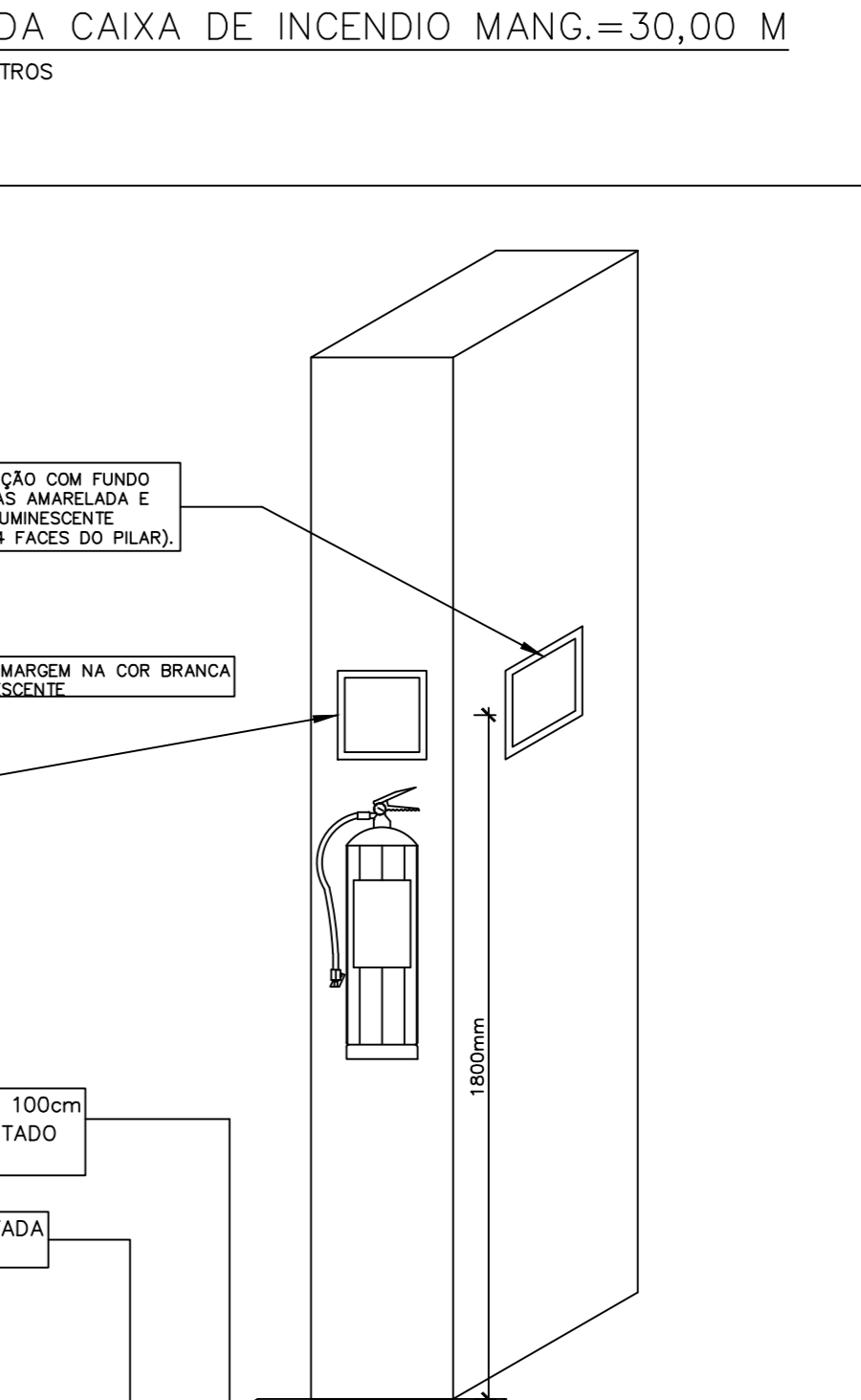
**D-4 DETALHE DO EXTINTOR DE INCENDIO COTAS EM MILÍMETROS SEM ESCALA**



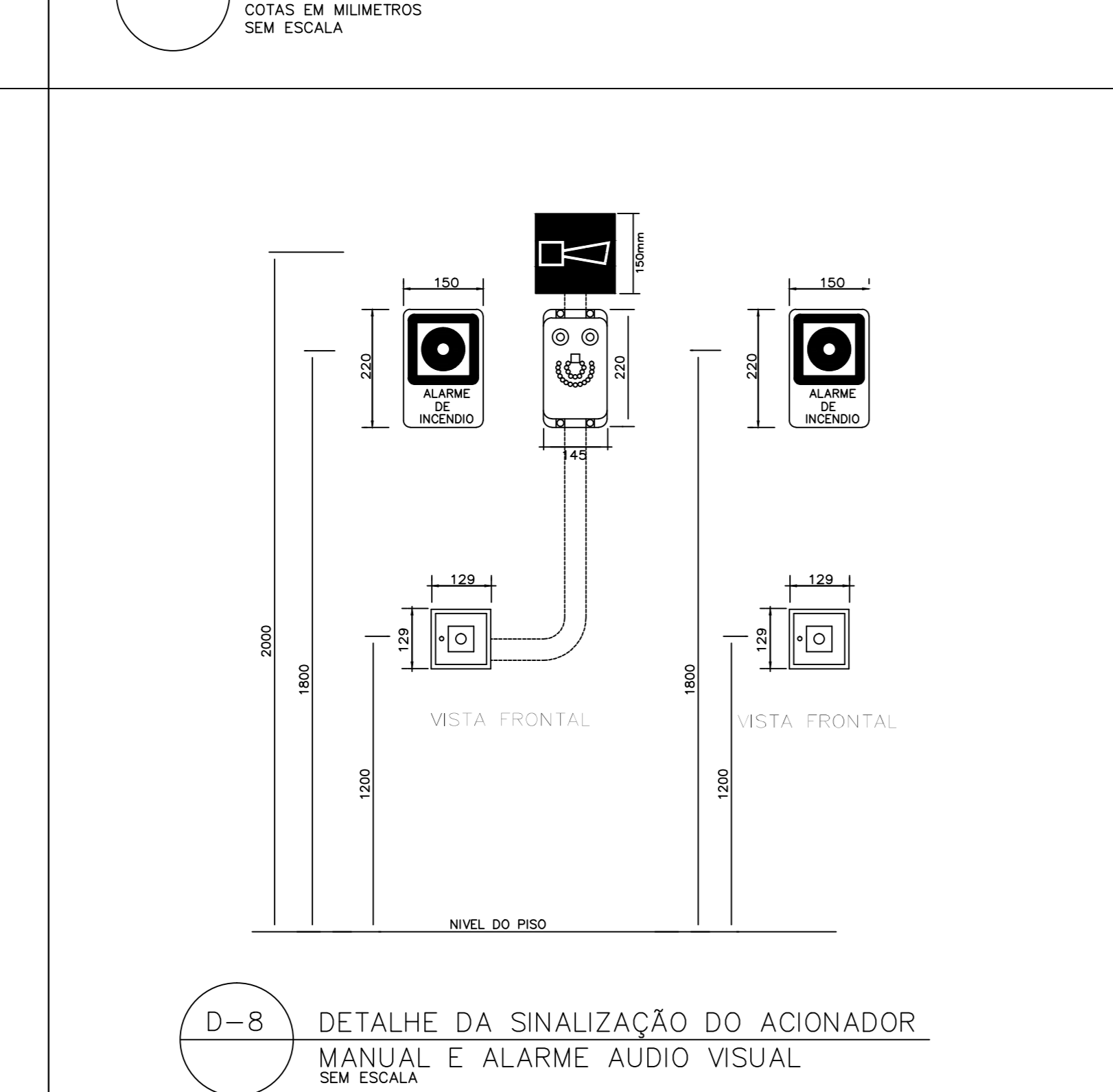
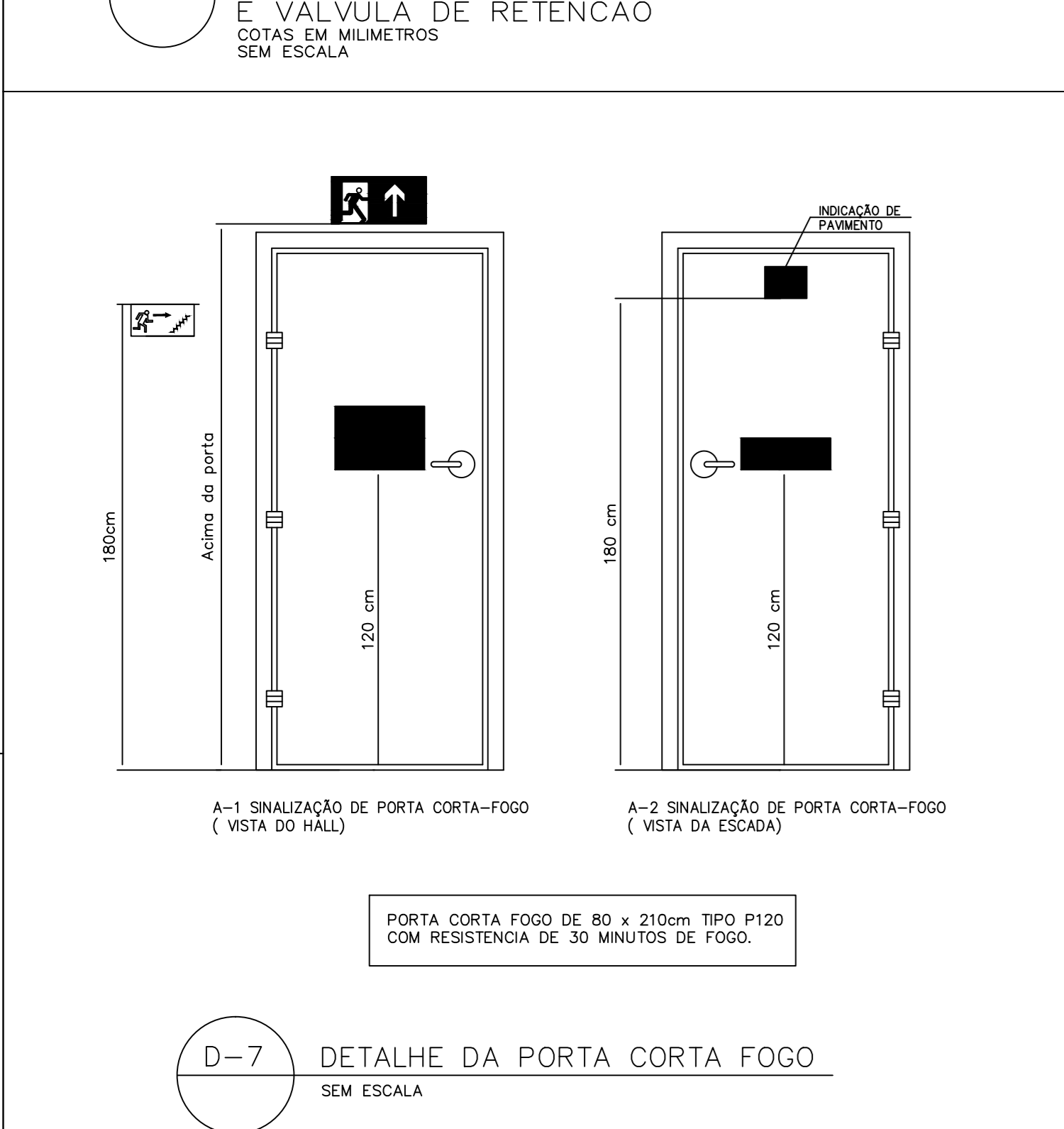
**D-5 DETALHE DA LUMINÁRIA DE EMERGENCIA SEM ESCALA**



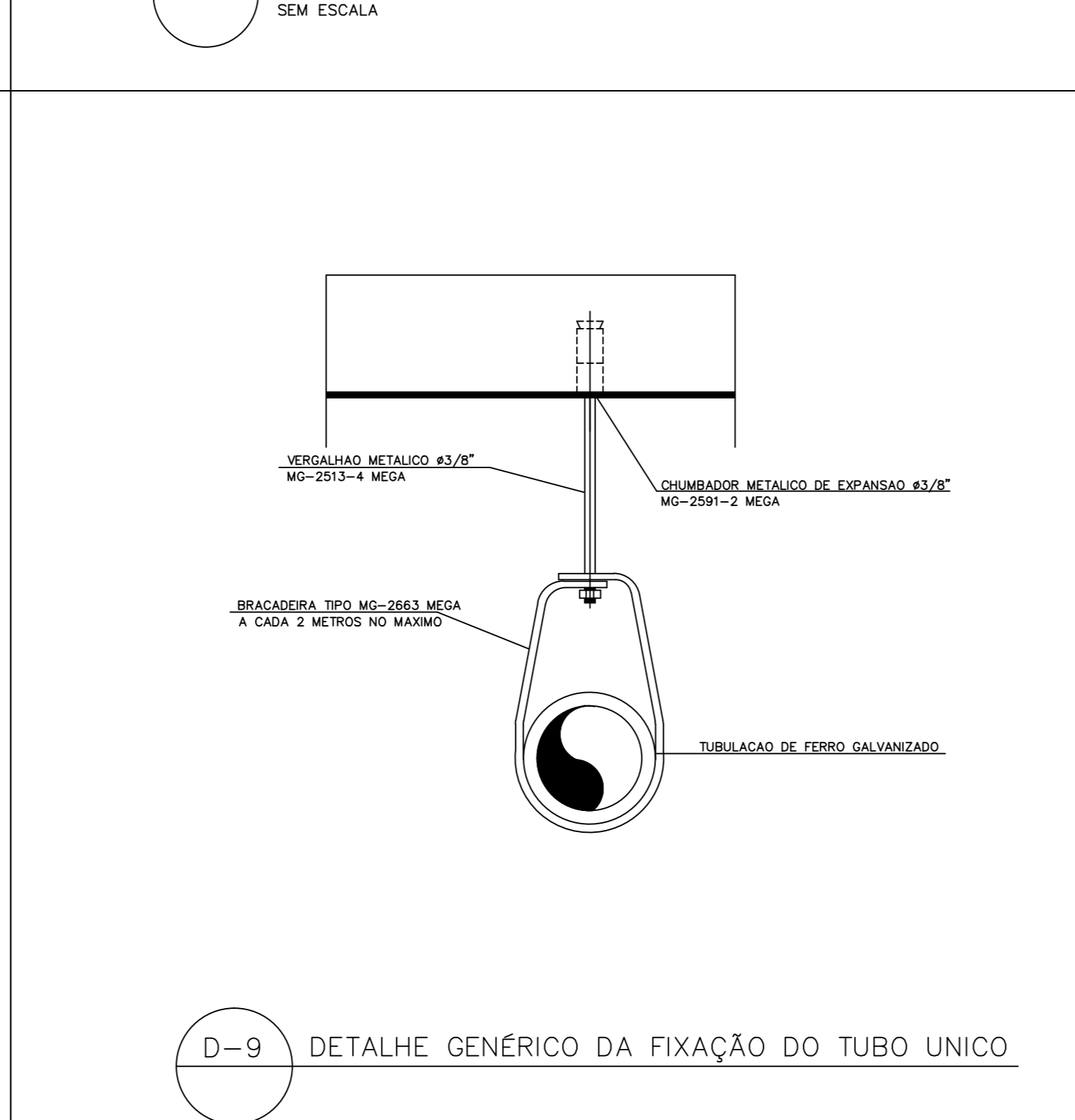
**D-6 SINALIZAÇÃO DO EXTINTOR NO PILAR SEM ESCALA**



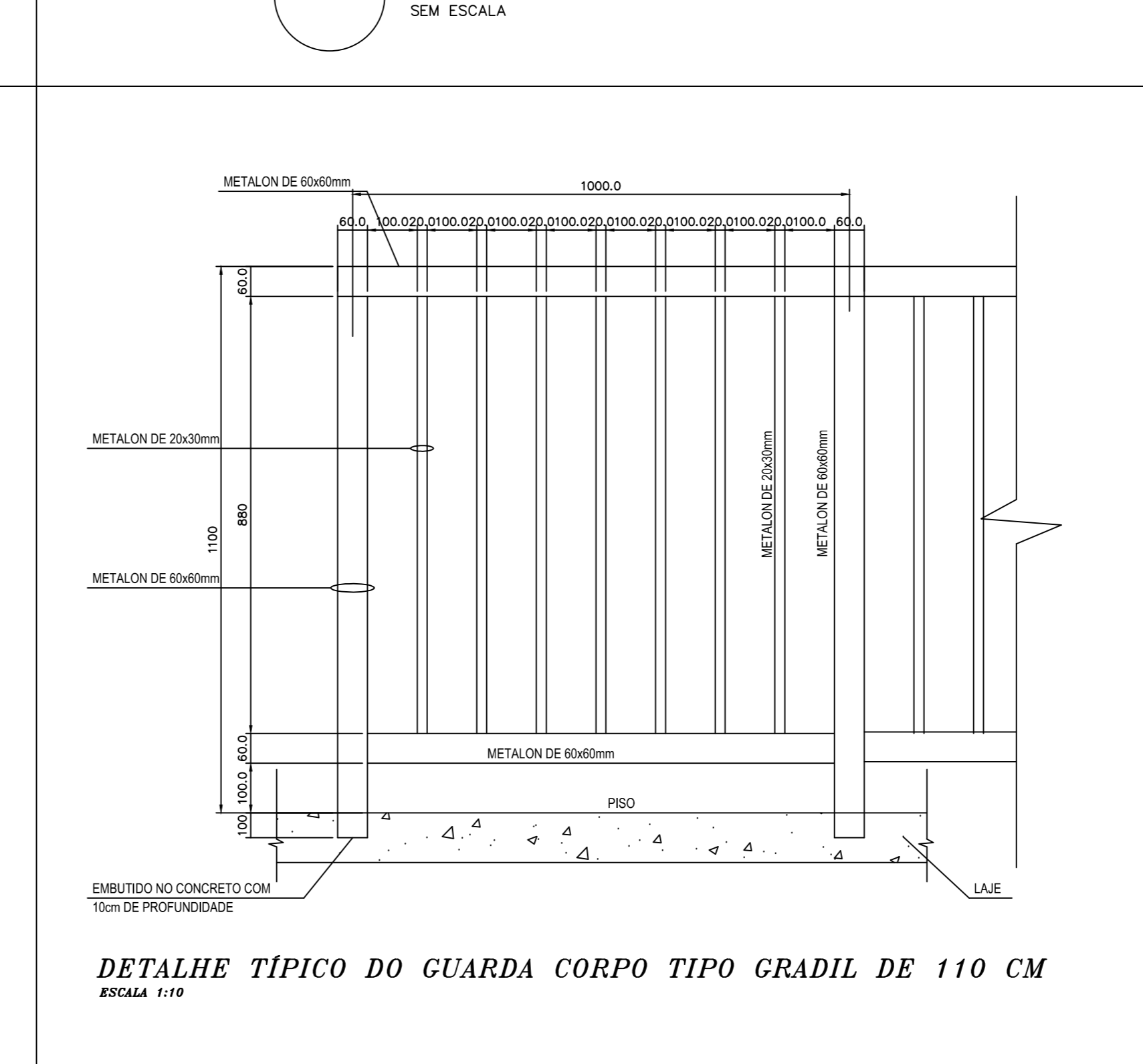
**D-7 DETALHE DA PORTA CORTA FOGO SEM ESCALA**



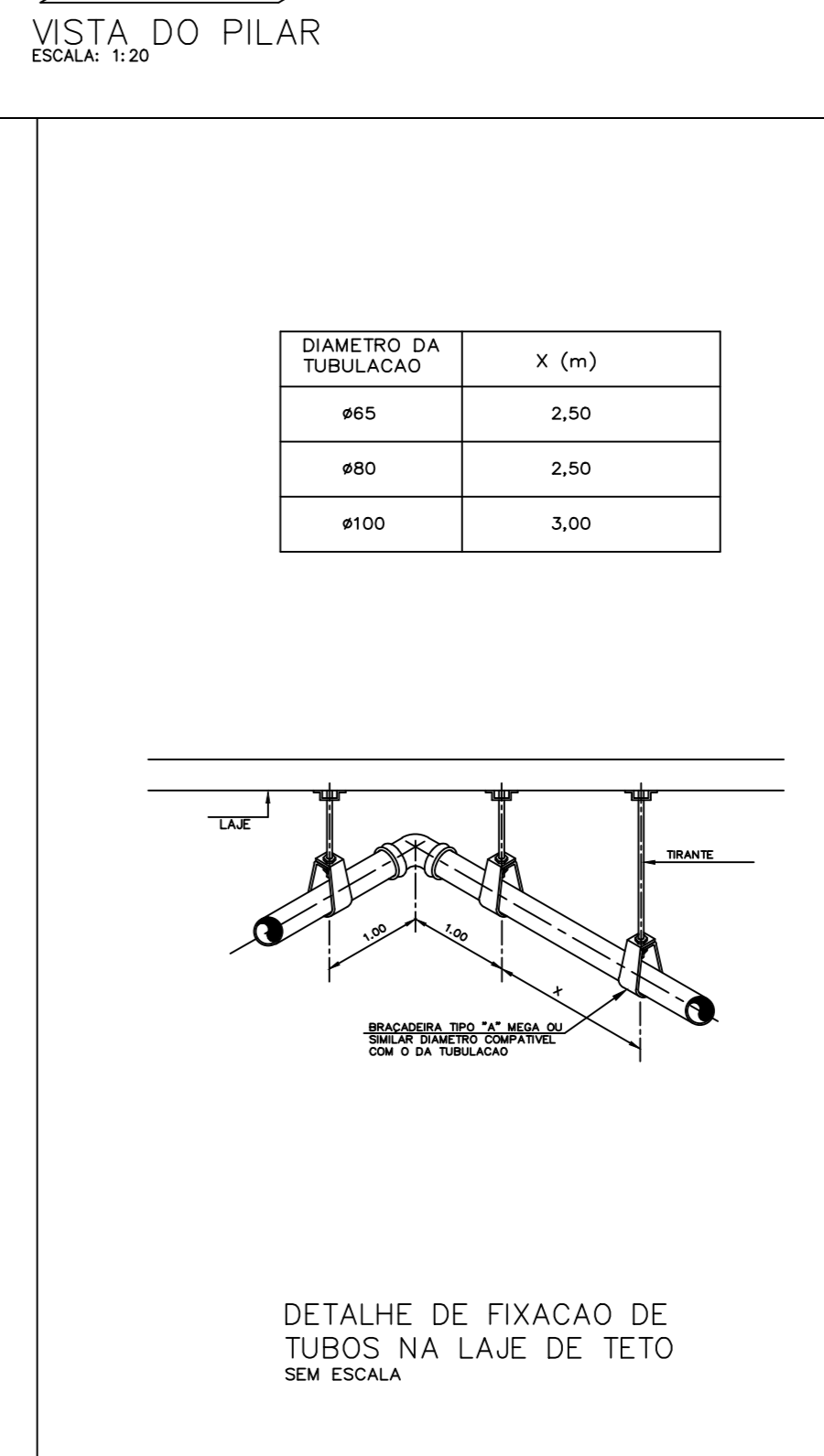
**D-8 DETALHE DA SINALIZAÇÃO DO ACIONADOR MANUAL E ALARME AUDIO VISUAL SEM ESCALA**



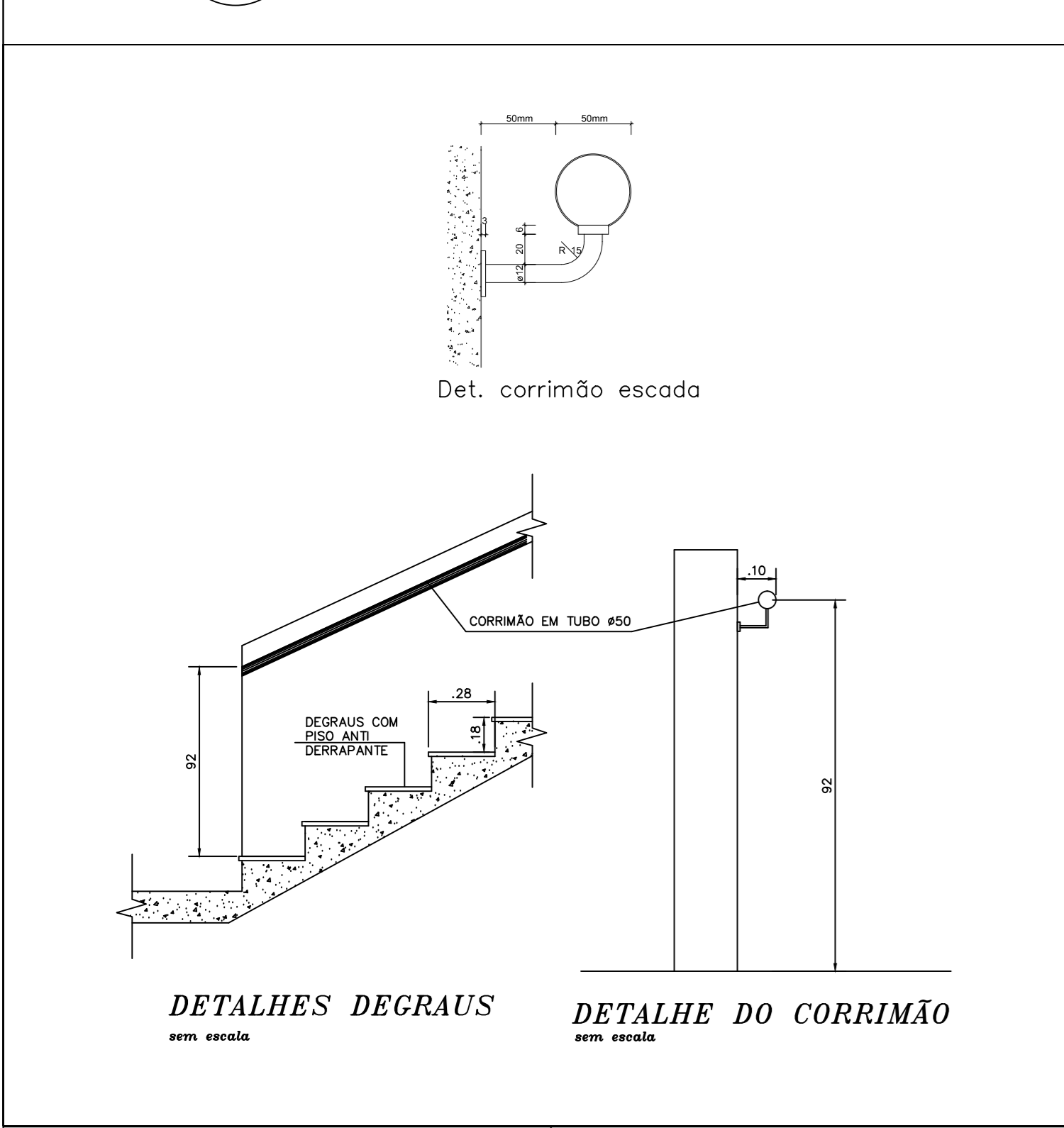
**D-9 DETALHE GÊNÉRICO DA FIXAÇÃO DO TUBO ÚNICO SEM ESCALA**



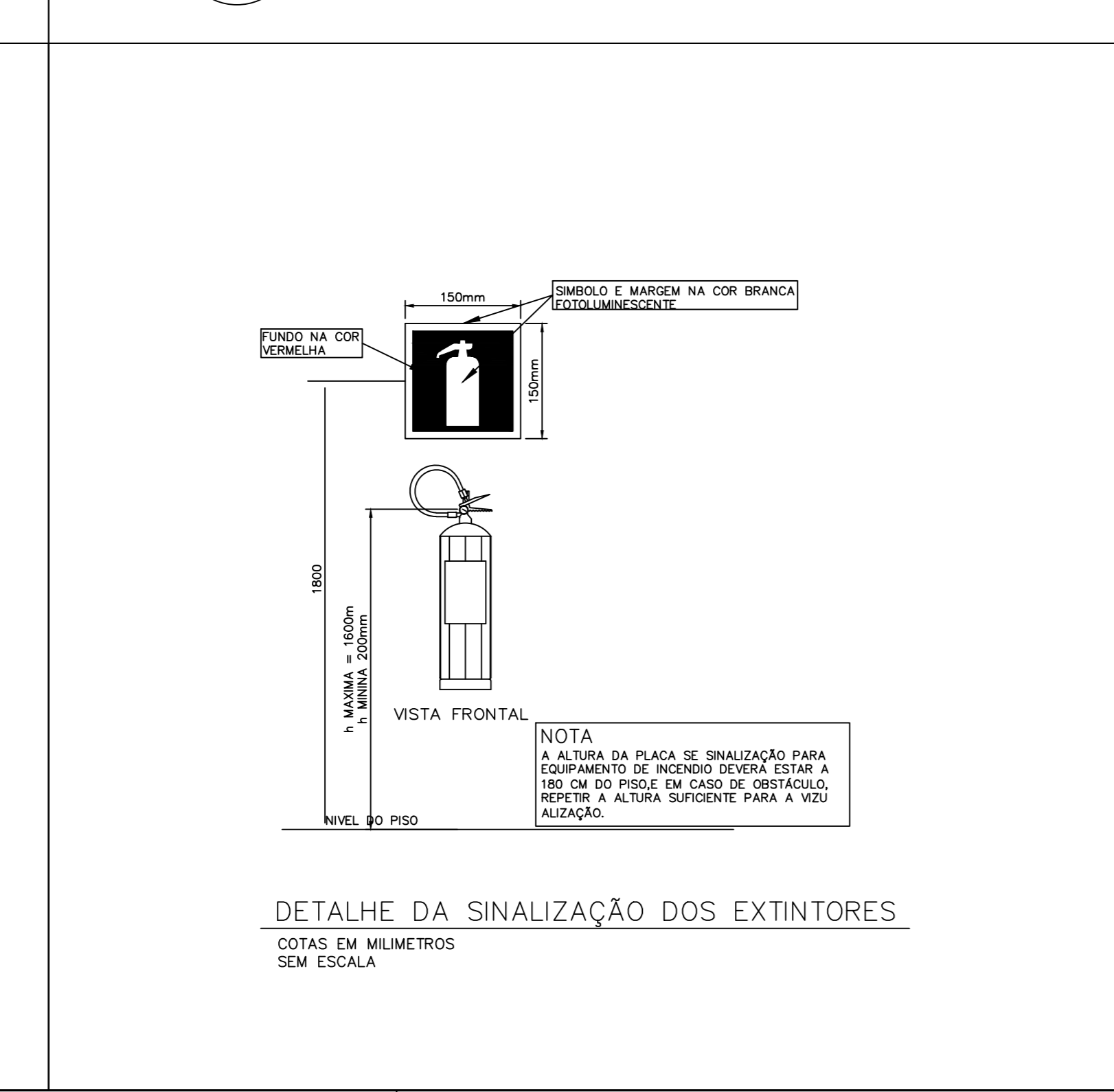
**DETALHE TÍPICO DO GUARDA CORPO TIPO GRADIL DE 110 CM ESCALA 1:10**



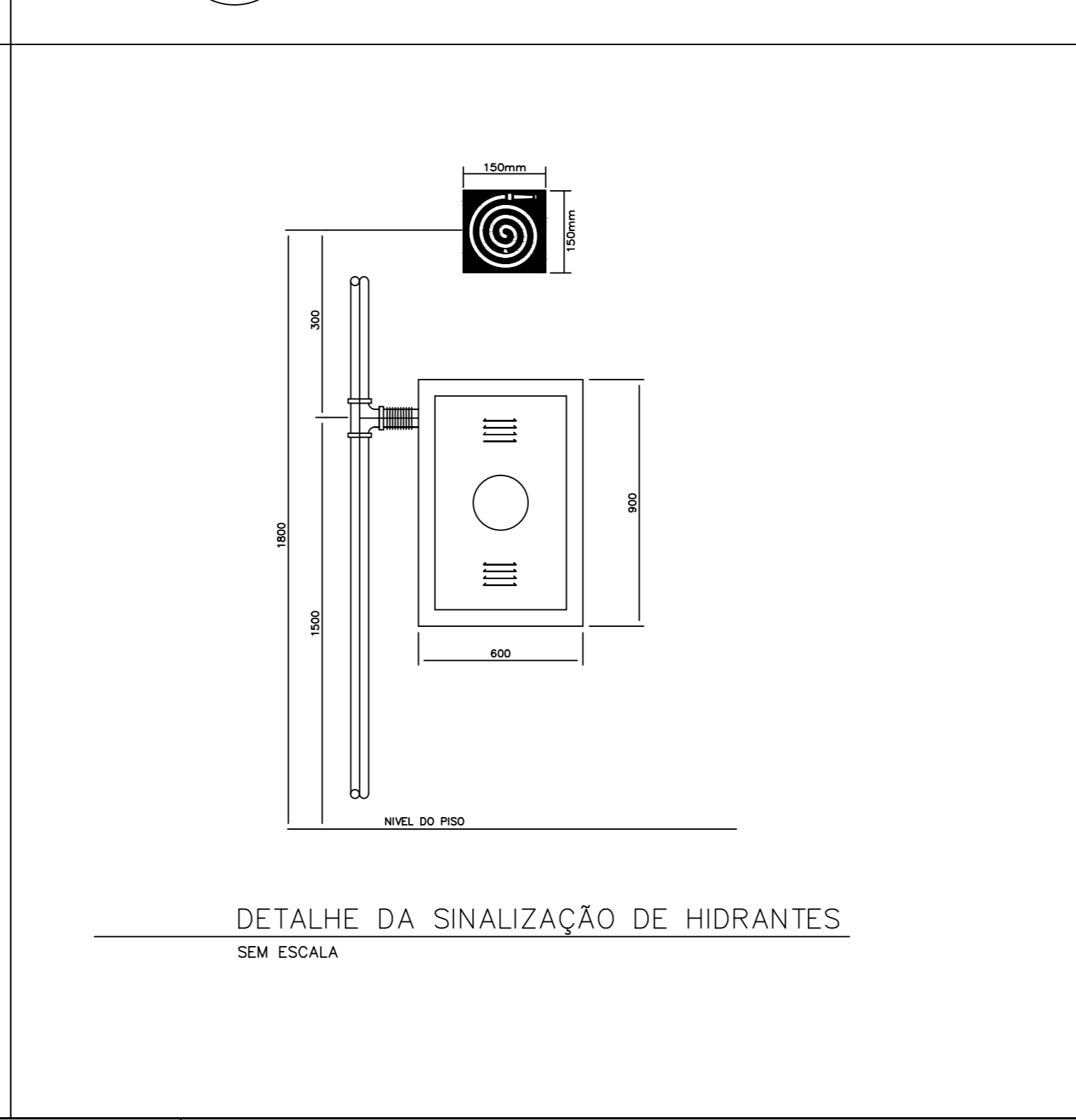
**DETALHE DE FIXAÇÃO DE TUBOS NA LAJE DE TETO SEM ESCALA**



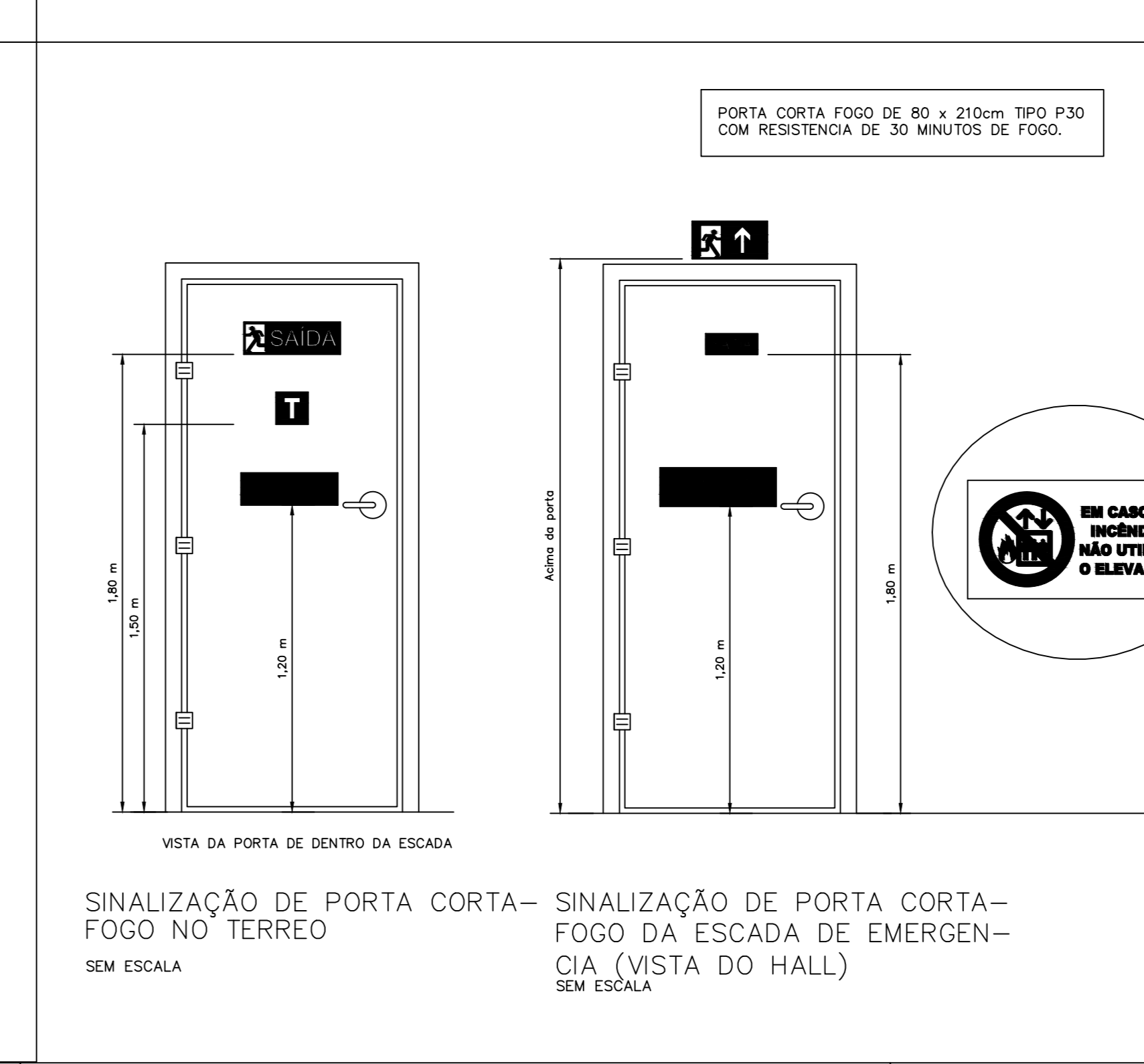
**DETALHES DE GRAUS SEM ESCALA**



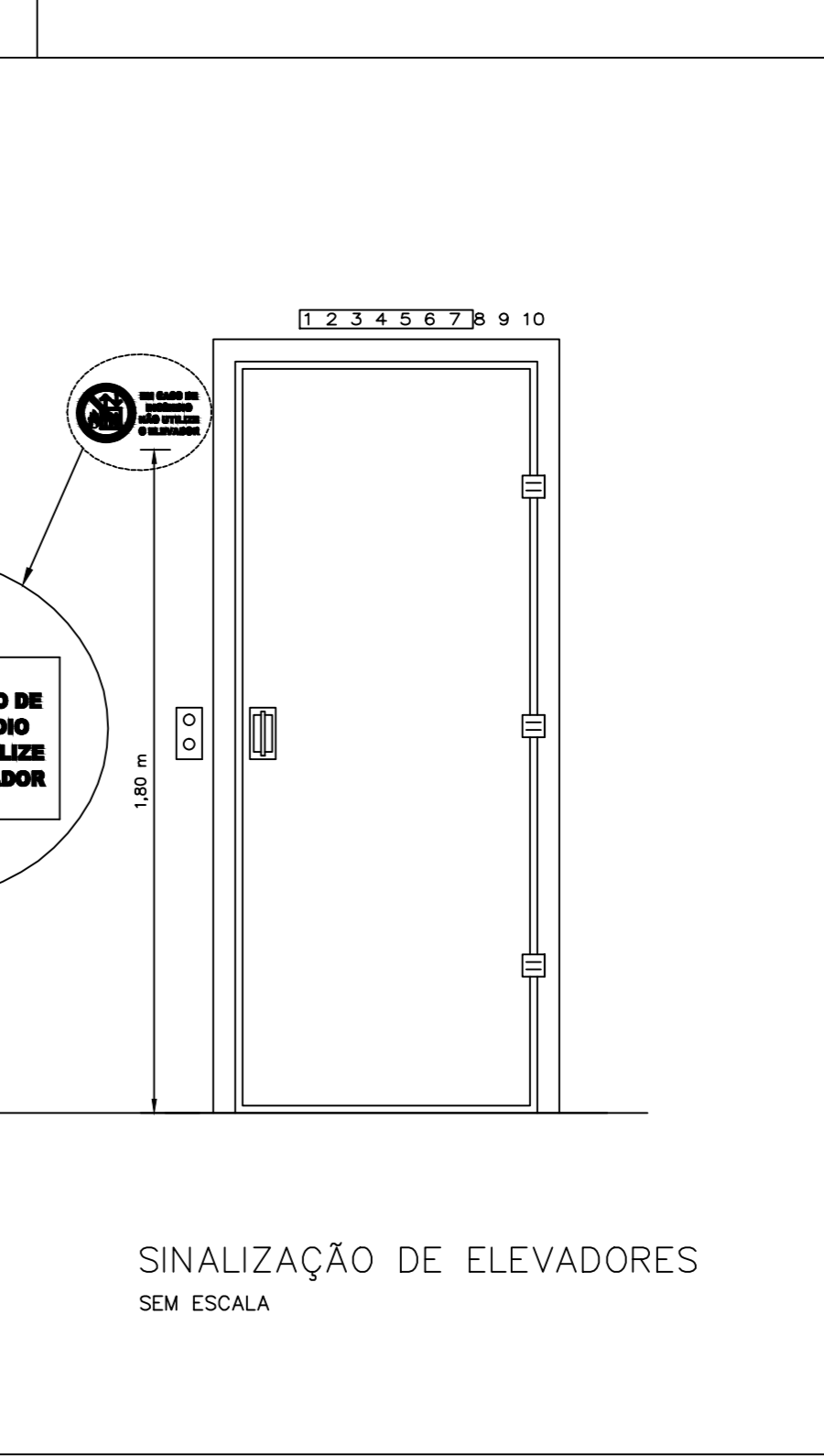
**DETALHE DA SINALIZAÇÃO DOS EXTINTORES COTAS EM MILÍMETROS SEM ESCALA**



**DETALHE DA SINALIZAÇÃO DE HIDRANTES SEM ESCALA**



**SINALIZAÇÃO DE PORTA CORTA-FOGO NO TERREO SEM ESCALA**



**SINALIZAÇÃO DE ELEVADORES SEM ESCALA**

PARA LEGENDAS E NOTAS VIDE DESENHO INC-02/06

2	NOV/2014	REVISÃO 2 ATENDENDO EXIGÊNCIAS DO CBMDF DESPACHO 0701/2014-EX/NH		
1	DEZ/2013	LANÇAMENTO DAS LUMINÁRIAS DE EMERGENCIA		
0	SET/2013	EMIÇÃO		

N.º DATA MODIFICAÇÕES N.º VISTO

**N.Taffner Projetos de Instalações Ltda**

SUA: Inscricão 3 Bate: 035.695 Bateco C/sala 221  
e-mail: ntaffner@iglobo.com  
Telefone: (61) 3234-5570

SETOR: **CEILANDIA - BRASÍLIA - DISTRITO FEDERAL**

ENDEREÇO: **QVO 10 - ÁREA ESPECIAL "P"**

PROPRIETÁRIO: **LEUVEN INCORPORADORA LTDA**

AUTOR DO PROJETO: **N.TAFFNER PROJETOS DE INSTALAÇÕES LTDA**

RESPONSÁVEL TÉCNICO:

O PROPRIETÁRIO: \_\_\_\_\_

O AUTOR DO PROJETO: \_\_\_\_\_ CREA: 4815/0-07

O RESPONSÁVEL TÉCNICO: \_\_\_\_\_ CREA: \_\_\_\_\_

CBMDF: \_\_\_\_\_ CREA: \_\_\_\_\_

DRUFO: \_\_\_\_\_

**LEUVEN-CEILANDIA PROJETO DE INSTALAÇÕES INC-06/06**

DESENHO Nº: \_\_\_\_\_

INSTALAÇÃO DE INCENDIO DETALHES

DESENHO: PATRÍCIA REGULA: INDICADA DATA: SET/2013 ASSINADO: NT-06-2012-LEUVEN-INC-06-002-DETALHES